

TOSCANE 3V EcoDesign

PANADERO

MAßE

MAßE H x B x T0	695x640x393 mm
GEWICHT BRUTTO/NETTO	103/93 kg
MAßE FEUERRAUMTÜR	465x260 mm
DURCHMESSER DES ABGASSTUTZEN	Ø 150-153 mm Vertical

EIGENSCHAFTEN

RÜTTELROST AUS GUSSEISEN	
DREISEITIGE FEUERSICHT	
BLECHGEHÄUSE	4 mm
NENNLEISTUNG	5,9 KW
WIRKUNGSGRAD	77 %
CO - EMISSIONEN	0,10 %
HITZESCHUTZANSTRICH	800°C
GLASKERAMIKSCHEIBE HITZEBESTÄNDIG BIS	750°C

EAN 8426964184563
REF. PANADERO 18456

PRODUKT PLUS

ECODESIGN 2022



**EXTERNE
LUFTZUFUHR**



**VERMIKULIT
AUSKLEIDUNG**



SCHEITLÄNGE 50 CM



RAUMHEIZVERMÖGEN



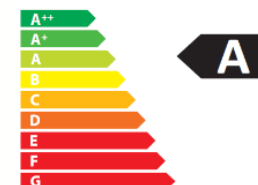
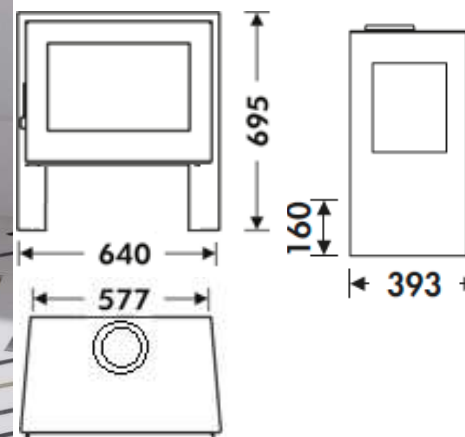
SCHEIBENSPÜLUNG



DREIFACHVERBRENNUNG



**BEDRUCKTE
GLASKERAMIK**



Art. 15a B-VG

BImSchV2



flamme
VERTE

Le label
du chauffage
au bois

7 ★